



## Valvejet “drop-on-demand 4700



### Completa, compacta e confiável

#### A 4700 é uma solução robusta e intuitiva de codificação de caixas que agrega valor inigualável

Beneficie-se de mais facilidade na logística com a comprovada tecnologia valvejet “drop-on-demand” da 4700. Instalar e operar a 4700 é rápido e fácil. Ele oferece numerosas opções de texto e logotipos de pequenas dimensões. Sua capacidade estendida de tinta possibilita maximizar o tempo de atividade da produção, e seu tanque de reserva permite que sejam feitas trocas de consumíveis sem causar interrupção na linha.

### Seus benefícios

- Feita para se adequar facilmente a qualquer linha
- Criação de imagens sem complicação
- Seu produto, sua impressão
- Melhora a legibilidade e reduz os erros de logística
- Menos tempo de inatividade e intervenção do operador
- Aumenta o rendimento da produção
- Robusta e confiável

## Recursos do produto

### Basta instalar, projetar e imprimir

- A compactidade desta codificadora a torna a solução ideal para alguns dos ambientes e linhas de produção mais inacessíveis. Integre-se facilmente com outros equipamentos via Ethernet, conexão serial ou conexão I/O para seleção de mensagens, emissão de erros e integração de escala de peso.
- Desenvolva projetos de impressão com MI CoLOS® ou localmente na intuitiva tela de toque colorida de 7” em seu idioma local com caracteres latinos, árabes, cirílicos, chineses, gregos, hebraicos, tailandeses etc.
- Inclua identificação em seus produtos com opções de texto estático, data, hora, data de validade, código de deslocamento, contador, com campos de dados variáveis e logotipos uniformes, em oito tamanhos de fonte à sua escolha.

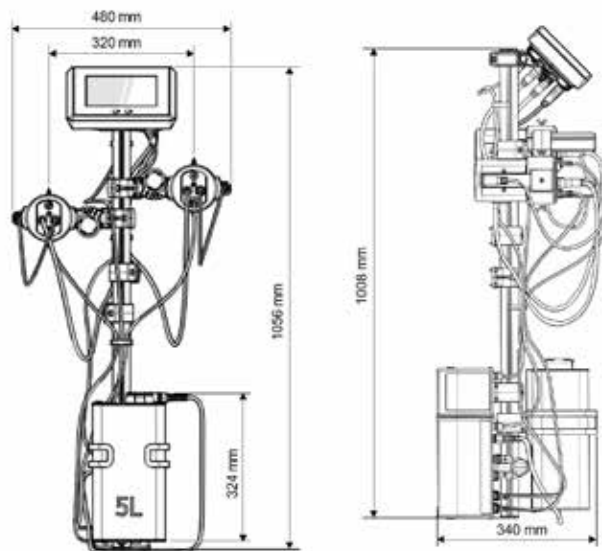
### Impressão de códigos altamente visíveis

- Use uma única cabeça de impressão, se preferir uma opção mais simples, ou duas, com a segunda cabeça de impressão montada no lado oposto da caixa, para deixar os códigos visíveis a partir de todas as direções.
- Com a opção de cabeça de impressão de 7 ou 16 bocais, imprima códigos de até 56 mm de altura com uma única cabeça de impressão ou utilize duas cabeças de impressão juntas para criar um código com caracteres de até 114 mm.

### Mais produtividade, menos intervenção do operador

- O cartucho de tinta de 20 L permite mais codificação do produto e pode ser trocado durante a produção graças ao reservatório adicional.
- Opere sua linha com até 90 m/min para obter mais produtos.
- Compatível com o novo padrão de segurança global IEC 62368-1 e proteção contra infiltração IP54, garantindo operação segura e confiável mesmo em ambientes empoeirados e com respingos de água.

# Especificações valvejet “drop-on-demand” 4700



## Características de impressão

Tinta à base de água – para impressão em papel poroso, papelão, placa de gesso cartonado ou celulose

Cartuchos de tinta de 5 L ou 20 L, com alarme de nível de tinta e indicação de tinta restante na tela

Uma ou duas cabeças de impressão

Cabeças de impressão de 7 bocais para imprimir 1 linha, máximo de 24 mm

Cabeças de impressão de 16 bocais para imprimir até 2 linhas, máximo de 56 mm

(2) Cabeças de impressão de 7 bocais imprimem 2 linhas independentes, cada uma com até 24 mm

(2) Cabeças de impressão de 16 bocais imprimem imagens independentes, cada uma com até 56 mm

(2) Cabeças de impressão de 16 bocais também imprimem uma única imagem interconectada de até 114 mm

Imprime texto, hora, data, datas de validade, código de turno, contadores, imagem (png ou bmp)

A partir de fonte externa, imprime variável única via porta serial ou múltiplas variáveis (até 10 por cabeça de impressão) via Porta Ethernet.

Recurso de calendário para formatos de data personalizados

Armazena pelo menos 800 mensagens

Ajuste da largura do caractere

Atraso de impressão para a colocação da mensagem

Impressão superior, lateral, oposta e inferior

Distância de impressão de 2 a 20 mm entre a cabeça de impressão e o objeto (<5 mm recomendado para melhor qualidade de impressão)

Imprime em qualquer direção

Circuito de tinta: regulado internamente

Sem necessidade de ajustes ou fornecimento de ar

Conjunto de caracteres: Capacidade de unicode: latim, árabe, cirílico, chinês (simplificado), chinês (tradicional), grego, hebraico, japonês, tailandês etc.

Suporte para fontes TrueType e BDF

Matriz de fonte: - 7N: 5x5, 7x5

- 16N: 5x5, 5x7, 12x10, 16x10

- (2) 7N: 5x5, 7x5, 12x7

- (2) 16N: 5x5, 7x5, 12x7, 16x10, 25x19, 32x24

Cinco ângulos de inclinação da cabeça de impressão para uma resolução mais fina em alturas de impressão reduzidas

## Software

O suporte completo ao CoLOS® V6 inclui design de layout de matriz, codificação promocional, OPC UA, PackML V3.0

## Operações

Inicie ou pare a impressão com apenas um botão ou automaticamente por E/S

Repetição automática de impressão em um único produto

Interface do operador: tela sensível ao toque WYSIWYG de 7” (177,8 mm) baseada em ícones intuitivos

Interface disponível em 31 idiomas: árabe, português (Brasil), búlgaro, chinês (tradicional), croata, tcheco, dinamarquês, holandês, inglês, farsi, finlandês, francês, alemão, grego, hebraico, húngaro, indonésio, italiano, japonês, coreano, norueguês, polonês, português (Portugal), romeno, russo, esloveno, espanhol, sueco, tailandês, turco, vietnamita

3 níveis de usuário (operador, operador avançado e administrador)

Editor de mensagens completo incluído

As instruções podem ser dadas em um idioma enquanto as mensagens podem ser impressas em outro idioma e/ou conjunto de caracteres

Importe/exporte trabalhos e configurações da impressora através de USB

Função de botão de purga direta no controlador para limpeza prática

Fornecido como sistema funcional completo “pronto para uso”

## Outras características

Velocidade de impressão: ajuste manual ou use codificador opcional para detecção de velocidade

E/S múltiplas para seleção de mensagem ou saída para interrupção de transportador em caso de erro

da impressora etc.

Entrada RS232 (conector DB9, até 115.200 bits por segundo) para oferecer suporte à atualização de dados variáveis

LAN (Ethernet, conector RJ45, 10/100 Mbps) incluindo suporte ao protocolo Ethernet

Sinalizador externo opcional

Calendários gregoriano, juliano e hijri

Temperatura de funcionamento: 5° a 40° C (41° a 104° F)

Peso: controlador 1,3 kg; cabeça de impressão 7N: 0,46 kg; cabeça de impressão 16N: 0,89 kg

Umidade: de 10% a 90%, sem condensação

Grau de proteção IP: IP54

Fonte de alimentação: 100/240 VCA, 50-60 Hz, 0,73-0,34 A (impressora com 2 cabeças de impressão consome 70 W máx.)

Itens incluídos: impressora com tela sensível ao toque colorida de 7”, barra de fixação, cabeças de impressão conforme encomendado com suportes, cabo(s) da cabeça de impressão de 1 m e tubo(s) de tinta de 1,5 m, suporte para recipiente de 5 L, suporte do sensor, fonte de alimentação, kit de inicialização, manual de segurança, guia de instalação, DVD com instruções e manuais do usuário

Acessórios: coluna luminosa de sinalização, braço de extensão para cabeça de impressão de longo alcance

montagem e impressão superior/inferior, sensor fotográfico (padrão ou reflexivo), cabo do sensor, codificador de pulso e codificadores para ambientes hostis, cabo de intertravamento remoto para saída do transportador, suporte de cabeça de impressão em aço inoxidável

## Serviços remotos

Miva™, solução de autoatendimento inteligente. Suporte do Helpdesk ao vivo com recursos de vídeo remoto



Markem-Imaje Identificação de Produtos Ltda.  
Al. Araguaia, 2104 - Conj. 51/52  
Alphaville Industrial  
06455-000 - Barueri - SP - Brasil  
[markem-imaje.com/pt-br](http://markem-imaje.com/pt-br)