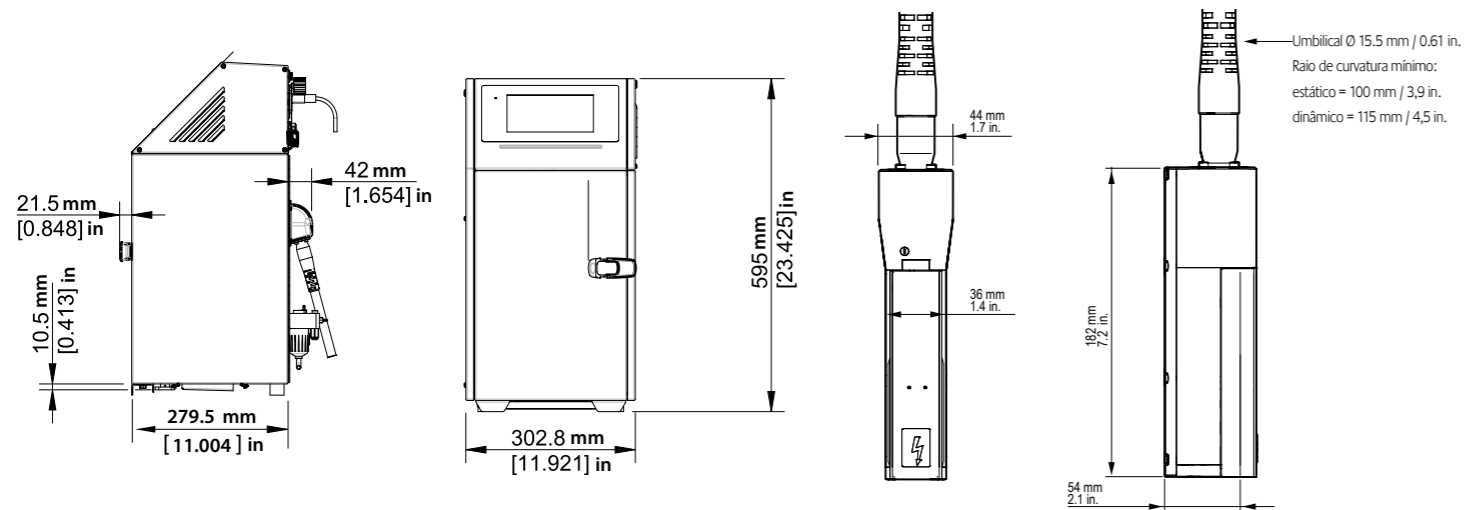


9330 - Especificações



Capacidade de impressão

- Cabeça de impressão mono jato
- Cabeça G (resolução de impressão: 71 dpi)
- Até 5 linhas impressas
- Velocidade de impressão: até 4,4 m/s
- Velocidade máxima (caracteres com 7 pontos de altura):
 - 0,60 m/s (0,36 mm passo da gota para 4 linhas)
 - 1,01 m/s (0,36 mm passo da gota para 3 linhas)
- Altura da fonte de 5 a 24 pontos
- Altura do caractere: de 1,8 a 8,6 mm
- Vasta escolha de caracteres (alfabeto latino, árabe, cirílico, grego, japonês, chinês, hebreu, coreano...)

Operação

- Biblioteca de mensagens (até 1000 mensagens)
- Interface de operação internacional (escolha de 31 idiomas)
- Touch screen colorido
- Número máximo de caracteres por segundo: 2083
- Visualização na tela: ligar/desligar, nível de consumível, contador de impressões
- Informações de manutenção e ajuda na tela
- Parada programável
- 2 cartuchos inteligentes selados, contendo 0,75 litros cad
- Conexão/desconexão rápida dos acessórios (fotocélula, encoder, alarme, I/O)
- Conectividade: Ethernet / RS-232

Outras características

- Peso: 18,5 kg
- Cordão umbilical flexível de 3 metros
- Armário de aço inoxidável
- Classe de proteção contra poeira/humidade: IP55
- Não necessita ar fabril
- Escala de temperaturas de funcionamento: 5° a 40° C, dependendo da tinta usada
- Humidade: 0% a 90% sem condensação
- Fonte de alimentação elétrica: 100 – 120 V ou 200 - 240 V com comutação automática; frequência 50/60 Hz; potência 34 W

Acessórios

- Suportes para impressora: em aço inoxidável ou alumínio, mesa ou suporte de parede
- Fococélula
- Encoder
- Alarme luminoso (24 V)

Opções

- Kit de pressurização da cabeça de impressão (necessita ar comprimido)
- Kit de pressurização autônomo (não necessita ar comprimido)


markem·imaje
a DOVER company



9330 | Marcando seu futuro. Juntos!
Jato de tinta contínuo

 Intelli' Swap

 Intelli' Inks


markem·imaje
a DOVER company

Markem-Imaje Identificação
de Produtos Ltda.
Al. Araguaia, 2104 - Conj. 51 e 52 -
Alphaville Industrial - 06455-000
Barueri - SP - Brasil
Telefone: 11 3305.9455
E-mail: brasil@markem-imaje.com
markem-imaje.com

A criação ou expansão de um negócio são momentos cruciais na história de uma empresa. Alterações do tipo de produção, na produtividade e de embalagem podem ser desafios em termos logísticos.

A codificadora 9330 ajuda seu negócio desde o início, se ajustando à medida que sua produção aumenta. Um parceiro confiável acompanhando a evolução de suas necessidades com a melhor e mais segura solução de marcação a preço competitivo.

Seus desafios

- Encontrar uma solução de marcação econômica e que pode evoluir em função de suas necessidades produtivas
- Escolher um equipamento fácil de instalar, de usar e de manter por conta própria
- Garantir permanentemente códigos de qualidade, mesmo após longos períodos de armazenamento

Nossa solução

Desenvolvida para aplicações de baixa a média intensidade, a 9330 supera facilmente a evolução das necessidades de impressão com uma flexibilidade única, garantindo códigos de qualidade além de 8.000 horas de produção*.

Principais vantagens

- Seu design modular **Intelli'Swap** possibilita a troca do circuito de tinta all-in-one M6' em apenas 6 minutos.
- O portfólio **Intelli'Ink** com tintas especialmente desenvolvidas para garantir ótimo desempenho e flexibilidade ao codificador quando marca diferentes materiais de embalagem.
- Seu sistema de limpeza automático que, acoplado à tecnologia **Jet Speed Control** garante partidas simples e códigos de qualidade, todas as vezes.

Marque seu futuro com códigos de qualidade, todas as vezes! A impressão a jato de tinta que cresce com sua empresa



Fácil operação

- **Fácil de instalar**
Instale-a onde você precisa graças ao design robusto do seu gabinete totalmente em aço inoxidável de grau IP55.
- **Fácil de iniciar**
O sistema automático de limpeza da cabeça de impressão permite iniciar rapidamente. Basta ligar e imprimir, mesmo após várias semanas de inatividade.
- **Fácil de usar**
Sistema inteligente de consumível que não requer configuração e evita que o operador cometa erros onerosos quando troca o cartucho
- **Fácil manutenção**
O circuito de tinta M6' pode ser trocado em menos de 6 minutos sem vazamento nem perdas.

Econômica, o melhor desempenho da categoria

- **O M6', um circuito de tinta inteligente all-in-one, opera durante mais de 8.000 horas***
Não requer manutenção adicional.
- **Qualidade de codificação consistente, independentemente das condições do ambiente**
A tecnologia Intelli'Jet garante códigos de qualidade em diversas fontes e com vários tipos de códigos (incluindo 2D), todas as vezes!
- **Mantém o TCO baixo**
Consumo de aditivo reduzido até 50%** graças ao novo sistema hidráulico de última geração.
- **Tintas MEK-free Elimina problemas com certificações adicionais para a tinta.**
Tinta sem MEK com preço de tinta padrão facilita os problemas de logística, conformidade e segurança.

Solução de codificação a longo prazo

- **Se ajusta à mudança de tipos de embalagens**
Independentemente do tipo de embalagem que você irá codificar atualmente ou no futuro, esta impressora marca em plástico, papelão, metal, filme, papel, vidro, etc. oferecendo uma solução sem MEK a preço competitivo.
- **Capacidade de conectividade estendida**
Fácil conexão ao sistema de gerenciamento de informação CoLOS®, líder no mercado, o qual permite gerenciar um ou mais dispositivos de codificação em um único computador.
- **Code with CONFIDENCEsm**
Garanta um desempenho excelente e tranquilidade com o portfólio de serviços pós-venda genuínos da Markem-Imaje. Nossas opções incluem kits de peças de reposição, consumíveis e pacotes de serviço que vão da primeira instalação, passando por contratos de extensão de garantia e programas de trocas, até acordos abrangentes.